

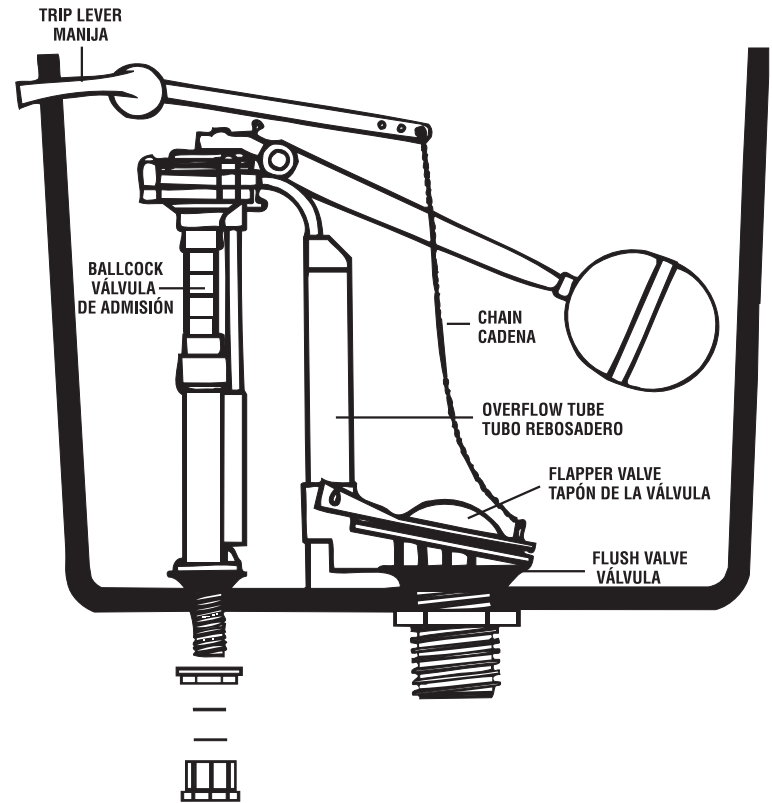
MODEL #: D414

INSTRUCTIONS:

1. Unbend UPPER LIFT WIRE and remove from LEVER.
2. Hold LEVER and loosen LOCKNUT by turning clockwise with wrench. Remove LOCKNUT and withdraw old LEVER.
3. Insert FLUSH LEVER through hole in tank.
4. Insert UPPER LIFT WIRE into LEVER.
5. Tighten LOCKNUT with wrench by turning counterclockwise.

INSTRUCCIONES:

1. Enderezar el ALMBRE SUPERIOR DE TIRO o desenganchar la cadena y sacarlo/a de la palanca.
2. Sosteniendo la PALANCA, aflojar la TUERCA DE SEGURIDAD haciéndola girar en sentido horario con una llave. Quitar la TUERCA y desmontar la PALANCA.
3. Introducir la PALANCA PLANA en el agujero del tanque.
4. Introducir el ALAMBRE SUPERIOR DE TIRO o la cadena en la palanca.
5. Ajustar la TUERCA DE SEGURIDAD con una llave, haciéndola girar en sentido antihorario.



*Tools needed are not included
Herramientas necesarias no se incluyen*

Tools Needed: Open end wrench, pliers
Herramientas Necesarias: Llave de boca abierta, alicates

WESTBRASS

Los Angeles, California 90021
(800) 39-BRASS (2-7277) Email: info@westbrass.com