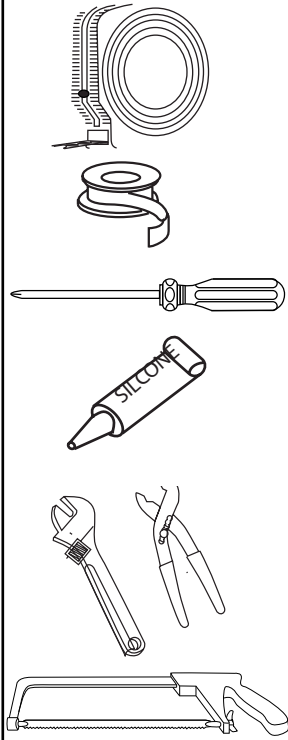


Junta de drenaje integral de punta y punta

YOU MAY NEED: USTED PUEDE NECESITAR:



Tape measure
Cinta métrica

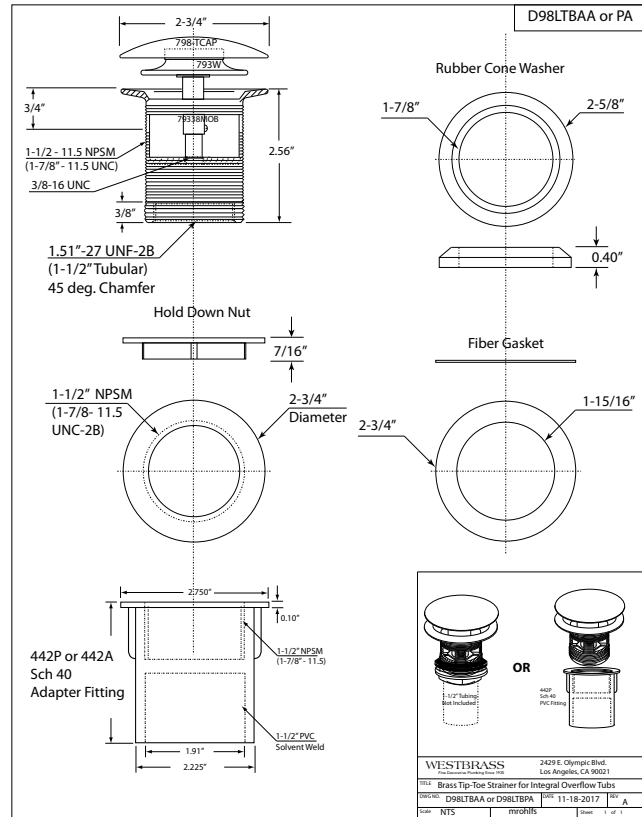
PTFE Tape
Cinta PTFE

Screwdriver
Destornillador

Silicone Sealant: Use Silicone sealant under base of strainer.
Sellador de silicón: Si el lavamanos está desnivelado use sellador de silicón debajo de la base del borde.

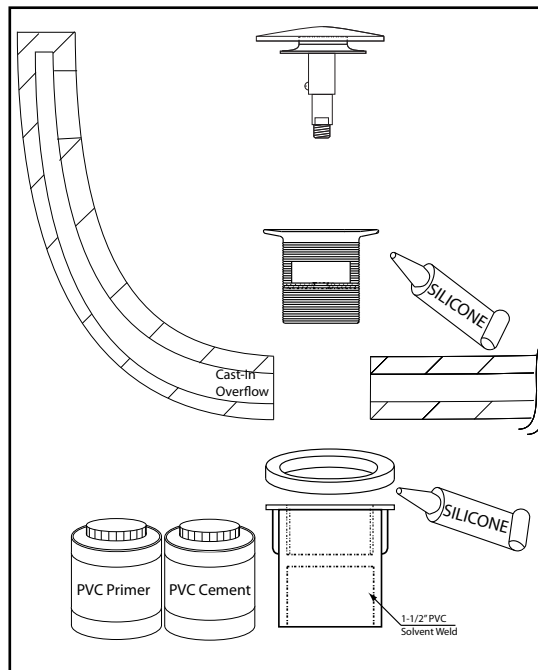
Pliers: For removal and installation.
Alicates: Para quitar y instalación.

Hacksaw
Sierra



Installation Instructions PVC:

1. Measure and dry fit all connections. Use hacksaw to cut pipes as required.
2. Use silicone sealant under tub drain.
3. Place flat foam gasket on overflow straight connector using silicone and thread in drain.
4. Attach to 2" PVC using primer and solvent.
5. Thread in stopper and check for leaks.

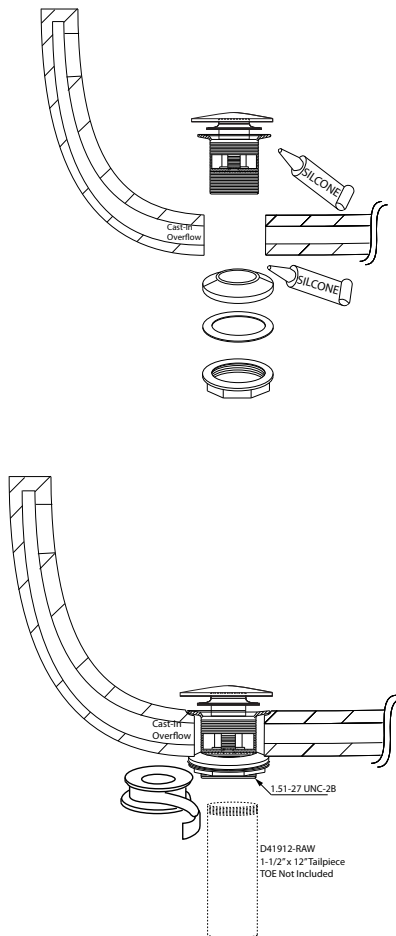


Instrucciones de Instalación PVC

1. Medir y en forma seca todas las conexiones. Uso la sierra para cortar tubos según se necesario.
2. Use sellador de silicón debajo desagüe de la bañera.
3. Coloque una junta de espuma plana en el conector recto de rebose con silicón e hilo en el drenaje.
4. Adjuntar a PVC de 2" con imprimador y solvente.
5. Enrosque el tapón y verifique si hay fugas.

Installation Instructions Tubular:

1. Place a bead of silicone under the rim of the overflow.
2. Place a bead of silicone on the tapered side of the cone-shaped washer.
3. While holding the overflow firmly inside the tub, push the washer onto the tub until the silicone meets the tub.
4. Place the fiber washer against the rubber washer, then thread on the nut until the drain is held tight against the tub.
5. Wrap a 1-1/2" threaded one end tailpiece with PTFE tape and thread into bottom of drain. (Tube Not Included With Kit. Available as D41912 from Tub Vendor)
6. Attach to P-Trap and check for leaks.



Instrucciones de Instalación Tubo

1. Coloque un cordón de silicona de silicona bajo el borde del rebosadero.
2. Coloque un cordón de silicona en el lado cónico de la arandela en forma de cono.
3. Mientras sujeta el desbordamiento firmemente dentro de la bañera, empuje la lavadora en la bañera hasta que la silicona se encuentre con la bañera.
4. Coloque la arandela de fibra contra la arandela de goma, luego enrosque la tuerca hasta que el drenaje esté sujeto firmemente contra la bañera.
5. Envuelva un extremo de 1-1/2 in. roscado con una cinta de PTFE y rosca en la parte inferior del desagüe. (Tubo no incluido con el kit. Disponible como D41912 de vendedor de tina.)
6. Hilo en la trampa-P y compruebe si hay fugas.

CARE INSTRUCTIONS

Care Instructions

Care should be given to the cleaning of this product.

To Clean

Wipe gently with a damp cloth.

Blot dry with a soft towel.

Maintenance

Shut Off Water Supply before replacing Cartridge.

If faucet leaks from spout:

Replace Ceramic Cartridge. URP33447 and URP33448

If Faucet exhibits low flow:

Remove and Clean Aerator

Instrucciones Sobre el Cuidado

Se debe tener cuidado con la limpieza de este producto.

Para limpiar:

Frote con un Paño húmedo.

Séquela con una toalla suave.

Mantenimiento

Cierre Los Suministros De Agua.

Si la llave tiene fugas en la salida:

Reemplace Cartucho de Cerámica, Equipo para Reparación URP33447 y URP33448

Si la llave muestra un flujo muy bajo:

Quite y limpie el aireador